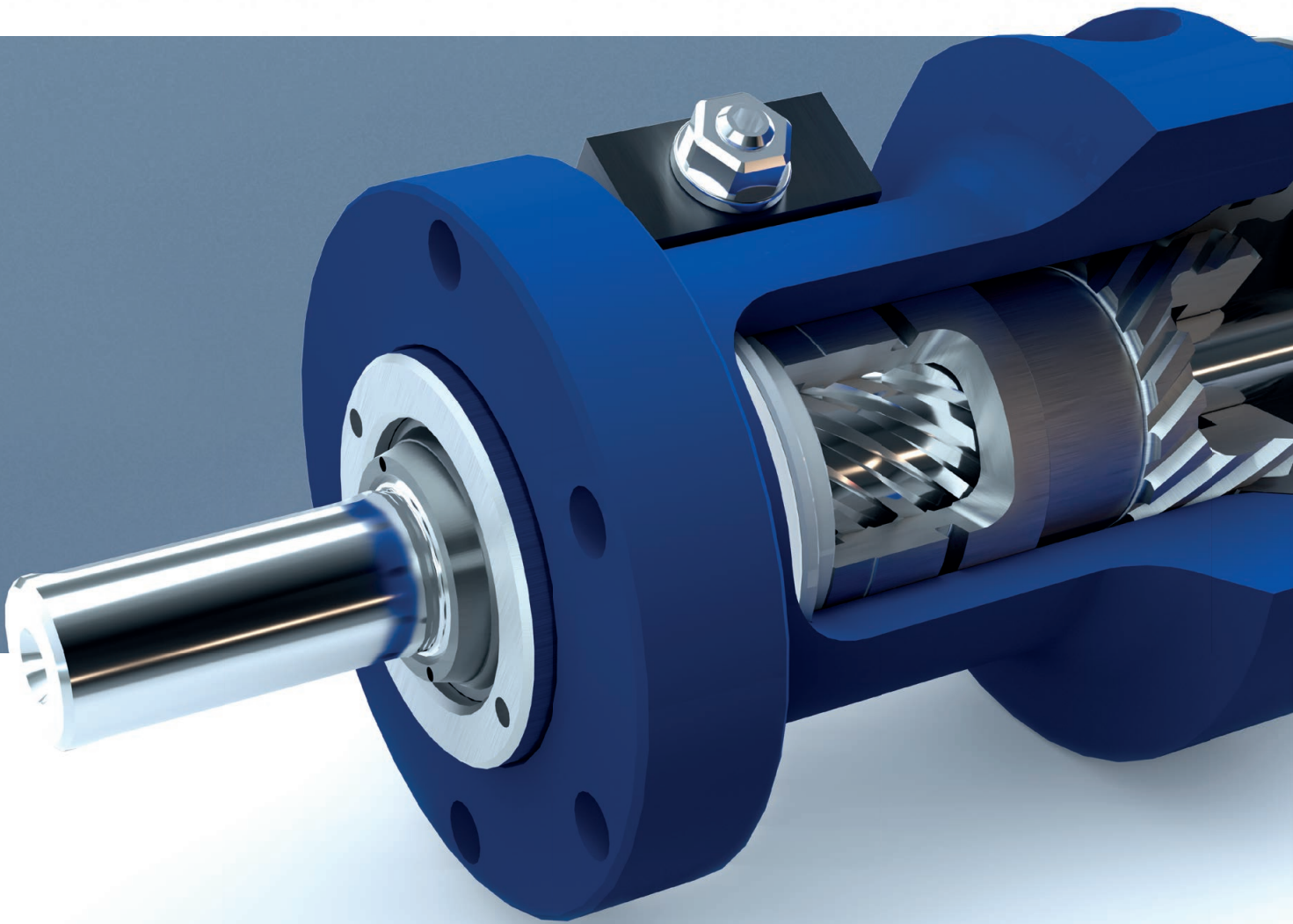


HYDRAULISCHE DREHANTRIEBE
FÜR INDUSTRIELLE ANWENDUNGEN
I-DA-H



4 Bewegende Lösungen

6 Alles drin – Vorteile serienmäßig

8 Funktionsprinzip

10 Ihren Ideen sind keine Grenzen gesetzt

12 Optionen für Individualität

14 Hinweise für den Betrieb eines Drehantriebes

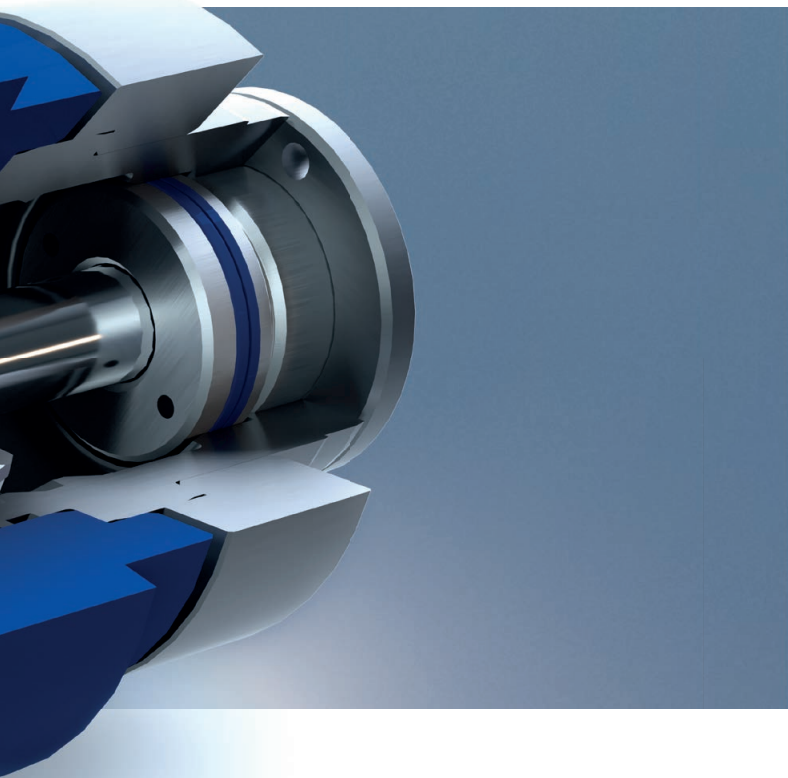
16 Technische Daten

18 Unsere Standorte

19 Anwendungsfragebogen



Video zum Steilgewindeprinzip:
www.hks-partner.com



Wir drehen die Welt für Sie

Wir bringen Sie in die beste Position

Überall, wo gedreht und geschwenkt werden muss, wo exakt beschleunigt, abgebremst, positioniert und gehalten werden soll, arbeiten die HKS Produkte **präzise und dauerhaft**. Für uns ist „Made in Germany“ höchste Anforderung und gleichzeitig die Messlatte für unsere Produkte. Innovation ist für uns selbstverständlich – zu Ihrem Vorteil, denn so sind Sie mit HKS Produkten immer auf dem neuesten Stand der Technik. Mit eigener Entwicklungsabteilung und nahezu **100-prozentiger Fertigungstiefe** erhalten Sie bei HKS alles aus einer Hand – und das in Spitzenqualität. Das gilt für sämtliche HKS Drehantriebe, Dreh-Hub-Kombinationen oder Zahnstangenritzelantriebe gleichermaßen, in der Serien- und in der Sonderanfertigung.

Die hervorragende Qualität unserer Drehantriebe ist international anerkannt. Sie basiert auf unseren innovativen Entwicklungen, der Verwendung bester Materialqualitäten sowie Fertigung mit höchster Präzision.

I-DA-H im Fokus:

- › Verzahnungspaarungen sind gehärtet
- › Betriebsdruck bis zu 250 bar
- › Winkelverstellungen
- › Optimierte Endlagendämpfung

Das Steilgewindeprinzip

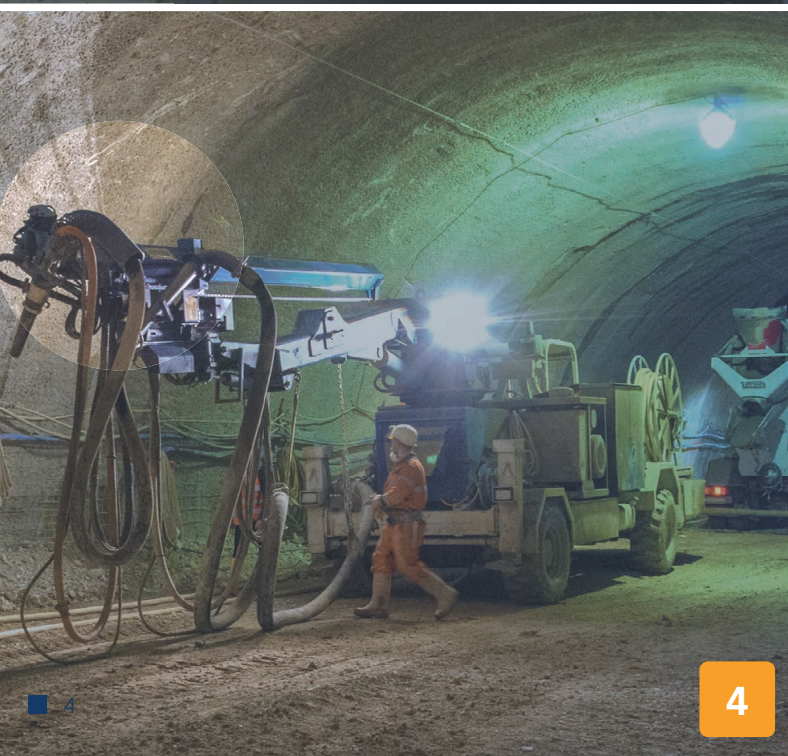
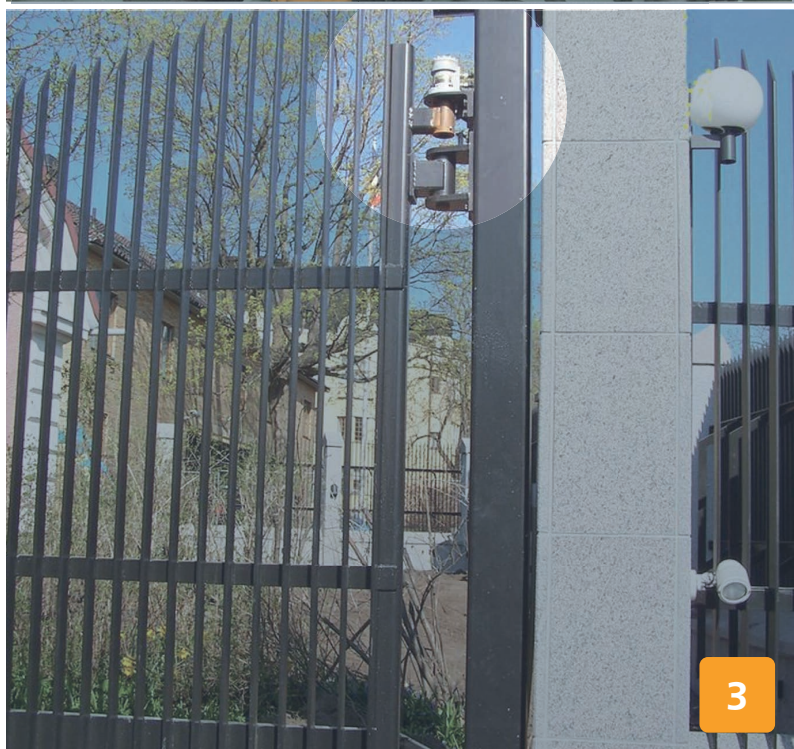
Die Grundlage dieses Antriebsprinzips ist ein **mehrgängiges, gegenläufiges Steilgewinde**. Die Linearbewegung des Kolbens wird über das Steilgewinde in eine summierte Drehbewegung umgewandelt. Es sind keine aufwendigen Kinematiken notwendig.

Maximales Drehmoment – minimaler Platzbedarf

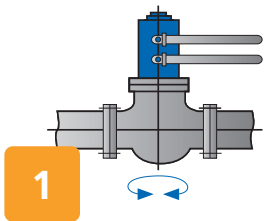
Mit einem Steilgewindeantrieb können jegliche Zwischendrehwinkel angefahren und gehalten werden. In seinen äußeren Abmessungen ist dieser am flexibelsten gestaltbar, so dass begrenzten Bauraumanforderungen Rechnung getragen werden kann.

Durch zahlreiche serienmäßige Funktionen wie Winkelverstellung, Dämpfung und die Möglichkeit Sensortechnik anzubringen, können sehr unterschiedliche Anforderungen an Drehbewegungen mit hohen Drehmomenten erfüllt werden.

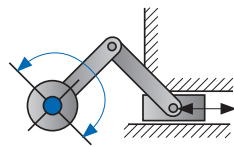
Um den Drehantrieben ihre Funktionstüchtigkeit und ihre Zuverlässigkeit zu geben ist bei der Fertigung höchste Präzision erforderlich. Dadurch wird das mechanische Drehwinkelspiel auf ein Minimum reduziert. Eingesetzt werden diese Drehantriebe in allen industriellen Anwendungen, zum Beispiel in Werkzeugmaschinen, Hub-Arbeitsbühnen, im Fahrzeugbau, in Müllentsorgungsfahrzeugen, Seiten- und Hecklader, Tunnelvortriebsmaschinen und Baumaschinen.



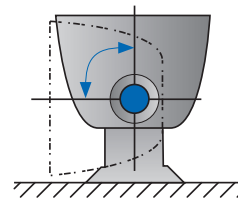
Bewegende Lösungen



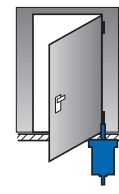
Kugelhähne, Armaturen



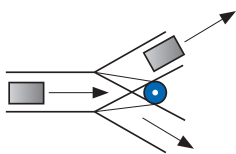
Kurbetrieb



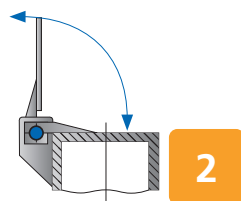
Behälter-Kippvorrichtung



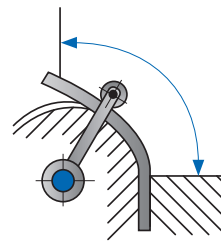
Türen, Tore



Transportanlagen



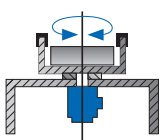
Deckelbetätigung



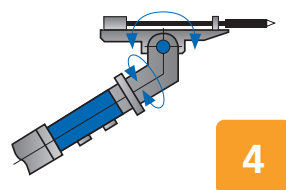
Rohr- und Blech-Biegemaschinen



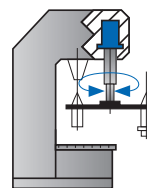
Mischer



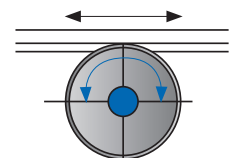
Schwenktisch



Bohrgeräte



Werkzeugwechsler



Lineartransport

Alles drin – Vorteile serienmäßig

Verzahnungspaarungen sind oberflächengehärtet

- › Nahezu verschleißfrei
- › Erhöht den Wirkungsgrad

Drehkolben können auf ihre Endanschläge gefahren und belastet werden

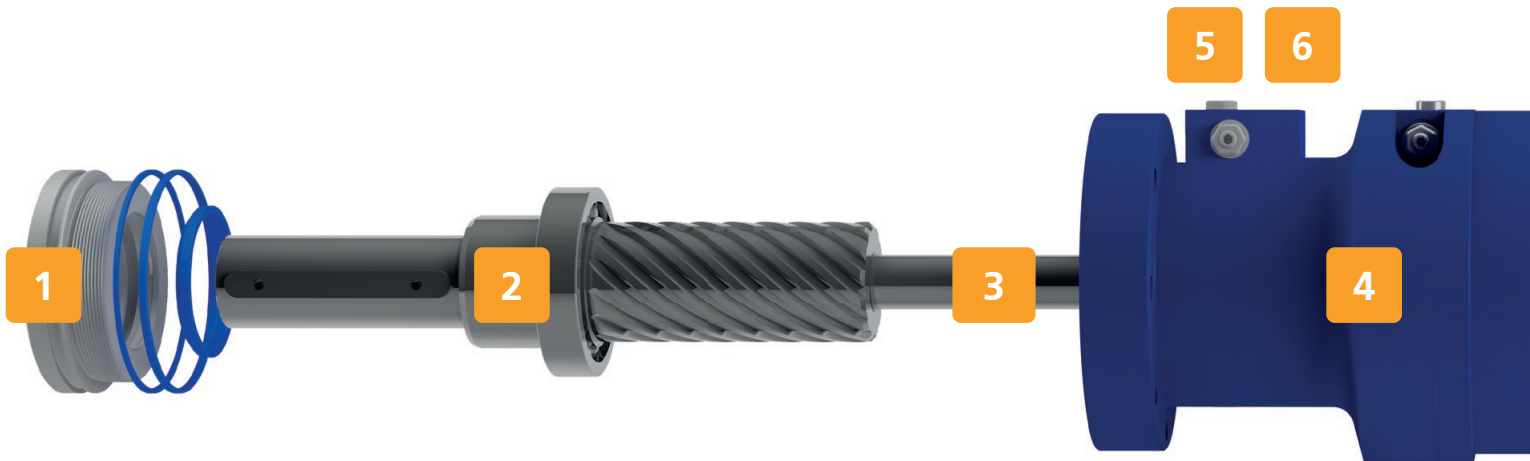
- › Keine externen Anschläge nötig

Drehwinkel- oder Endlagenabfrage über Steuerwelle möglich

- › Präzises Positionieren der Drehwinkel
- › Standard-Drehwinkel 90°, 180°, 270° und 360°

Höherer Betriebsdruck

- › Bis zu 20% mehr Leistung



1 Dichtring

2 Welle mit Lager

3 Steuerwelle

4 Gehäuse

5 Dämpfung

6 Entlüftungsschrauben

7 Kolben

8 Regulierschraube

9 Zahnring

10 Boden

11 Lasthalteventil
(optional, nicht abgebildet)

Verbesserte Lagerung mit Vierpunktlagern

- › Zur Aufnahme hoher Radial- und Axialkräfte
- › Für eine längere Lebensdauer

Sämtliche Zwischendrehwinkel sind möglich

- › Kundenspezifische Anpassung und Integration in bestehende Systeme

Optimierte Endlagendämpfung

- › Sanftes Abbremsen von Massenträgheitsmomenten
- › Führt zu einer längeren Lebensdauer des gesamten Systems

Winkelverstellung

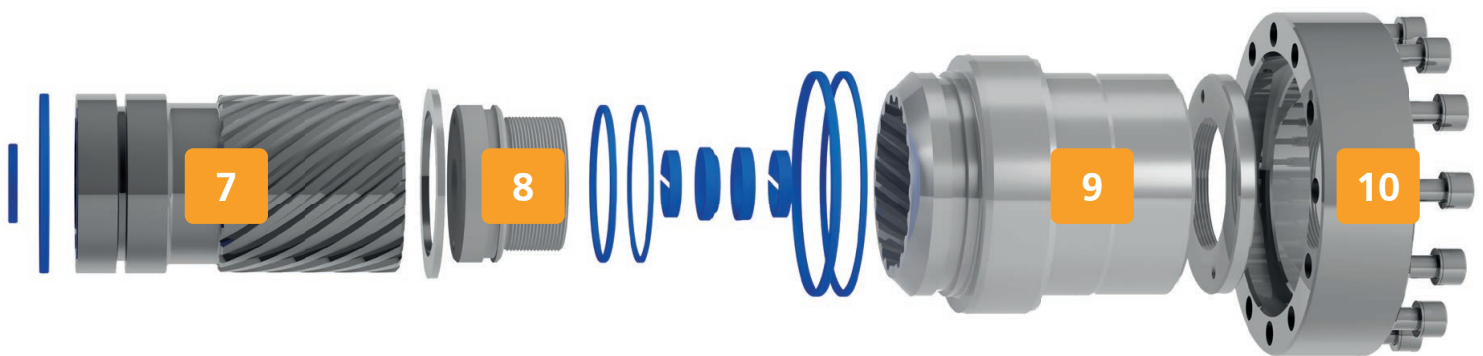
- › Genaues Anfahren der hinteren Endlage
- › $\pm 4^\circ$ Winkelverstellung

Neueste Dichtungstechnik

- › Sorgt für weniger Verschleiß
- › Verlängert die Lebensdauer des gesamten Systems
- › Keine innere Leckage
- › Erhöht die Sicherheit

Stufenlose Verstellung der Wellenlage

- › Justierung der Wellenlage jederzeit möglich
- › Verlagerung des Gesamtwinkels

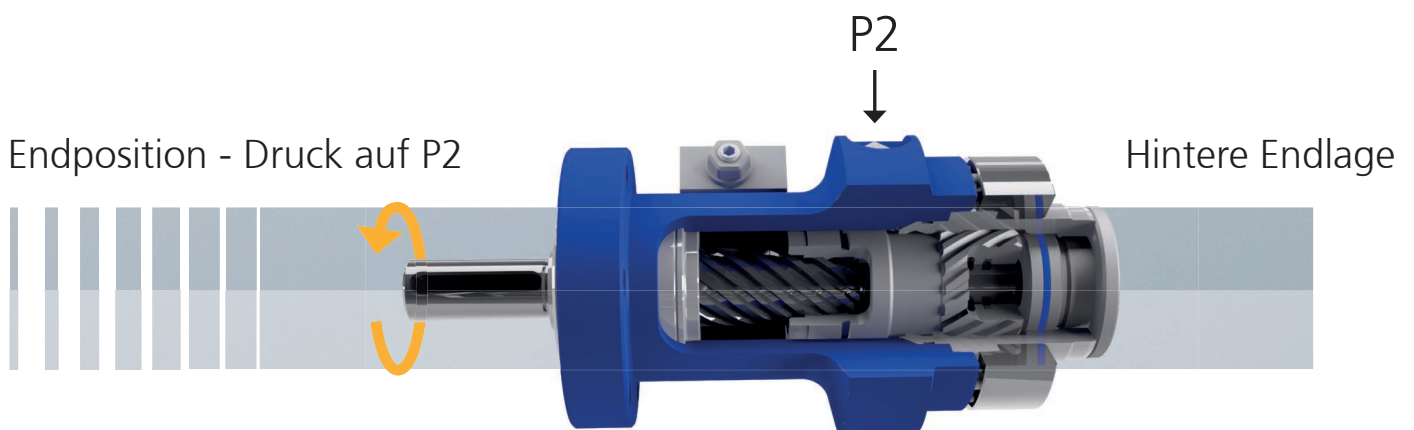
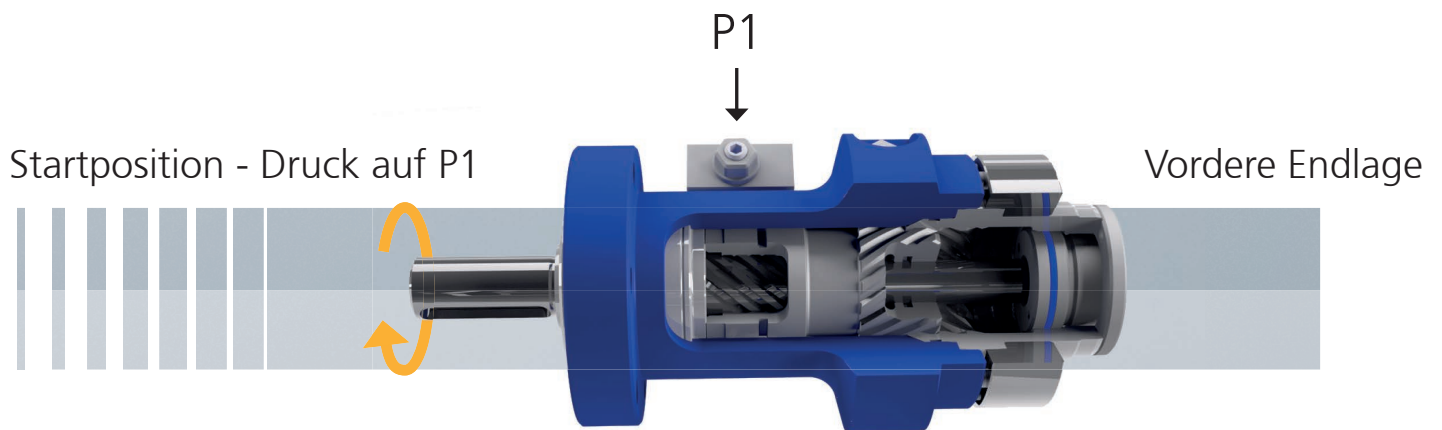


Weitere Optionen – exakt nach Ihren Wünschen

- › Antriebswelle mit verschiedenen KW-Profilen
- › Antriebswelle mit zweitem Antriebszapfen
- › Ausführung der Antriebswelle und des Befestigungsflansches nach Kundenwunsch
- › Drehwinkelverstellung über den gesamten Schwenkbereich
- › Endschalteinrichtung
- › Drehwinkelabfrage
- › Alle Zwischendrehwinkel sind lieferbar
- › Drehbereich über 360°
- › See- und Meerwasserbeständigkeit
- › Vorsatzlager für hohe Radialkräfte
- › Drehrichtungsänderung
- › Pneumatische Ausführung
- › Aluminiumgehäuse
- › Nach ATEX-Produktlinie
- › Anschlüsse für Servo-Schnittstellen möglich
- › Ausführung für Bio-Öl oder anderen Druckflüssigkeiten möglich
- › Weitere Sonderkonstruktionen möglich

Drehrichtung

Durch Druckeintritt in P1 dreht sich die Antriebswelle aus der Grundstellung nach links (gegen den Uhrzeigersinn). Wird Druck auf P2 in der Endposition ausgeübt, dreht sich die Antriebswelle wieder in die Startposition zurück (im Uhrzeigersinn). Drehrichtungsänderung als Sonderausführung möglich.



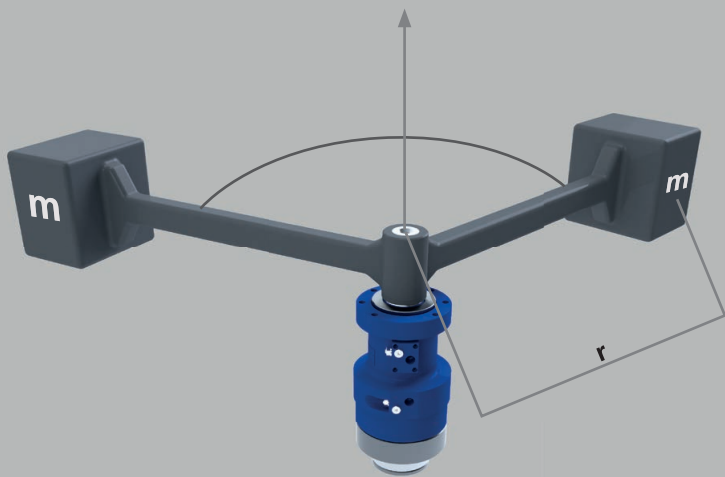
$$M_t \geq M_L + M_B$$

M_t = Gesamtmoment

M_L = Lastmoment

M_B = Beschleunigungs-/Bremsmoment

Moment für das richtige Drehmoment



Details zur Berechnung

Soll einer Masse aus dem Stillstand heraus eine Schwenkbewegung mit dem Winkel ϕ in der Zeit t_{ges} , erteilt werden, müssen äußere Verluste (Reibungskräfte) überwunden, Massen beschleunigt und anschließend verzögert werden. Die Summe der hieraus resultierenden Momente ergibt das benötigte Antriebsmoment für den Drehantrieb.

Hierbei ist darauf zu achten, dass in jeder möglichen Schwenkposition folgende Forderung erfüllt ist:

Je nach Lage (horizontal, vertikal) der Kraftübertragung für den Schwenkvorgang müssen für das Lastmoment M_t und das Beschleunigungsmoment M_B die entsprechenden Berechnungen vorgenommen werden. Der Forderung nach schnellen Taktzeiten kann durch Vergrößerung der Anschlußquerschnitte entsprochen werden.

- Das Gesamtdrehmoment setzt sich zusammen aus dem Drehmoment, das sich aus dem Drehen der Last und dem Abbremsen/Beschleunigen der Last ergibt.

Ihren Ideen keine Grenzen gesetzt



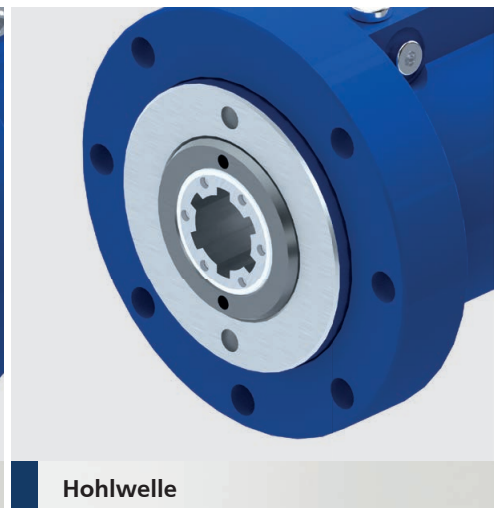
Wellenvariante (Mit Zentrierbohrung und nach verschiedenen DIN Normen)



Welle mit Passfeder

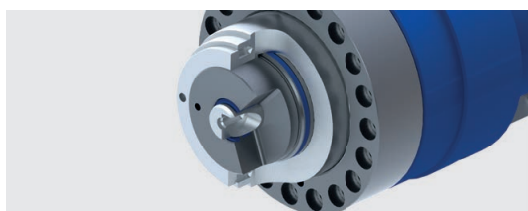


Keilwelle



Hohlwelle

Boden

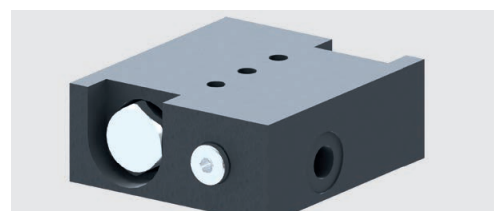


Drehwinkelverstellung $\pm 4^\circ$
(Optional über den gesamten Drehwinkelbereich)

Steuerwelle mit Innengewinde

Winkelgeber, Potentiometer mit Kupplung und Anbaugeschütz

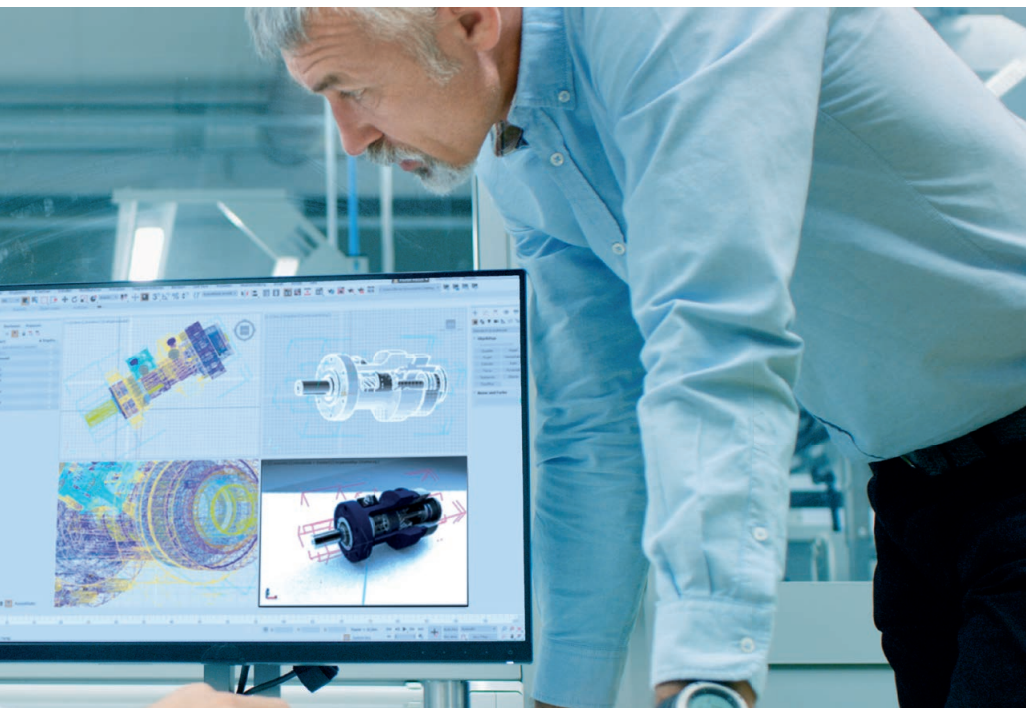
Optionen



Lasthalteventil

Näherungsschalter druckfest

Messanschluss



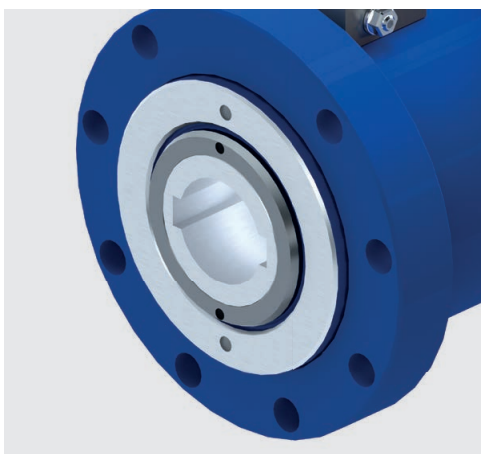
Hinweise für die Einsatzplanung

Was immer Sie vorhaben, der Drehantrieb lässt sich optimal anpassen. Viele Einbau- und Anschlussmöglichkeiten sind serienmäßig erhältlich, **aber auch kundenspezifische Sonderlösungen sind realisierbar.**

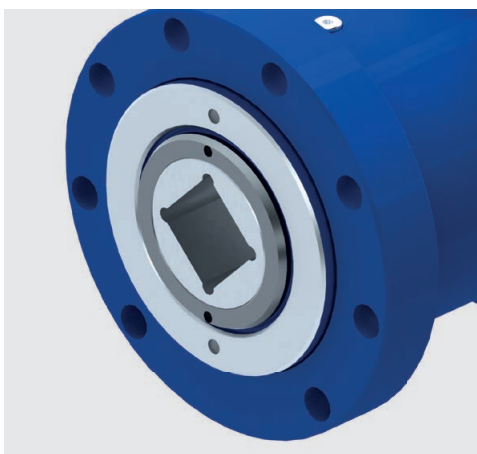
Unsere technischen Kundenbetreuer unterstützen Sie gerne bei Ihren Anfragen für Sonderlösungen mit ganzheitlichen Lösungsansätzen.

T: +49 6053 6163-0

E: info@hks-partner.com



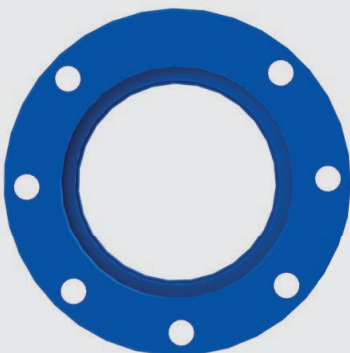
Hohlwelle mit Passfedernut



Hohlwelle mit Vierkant

Anbindungsvarianten

Standardausführung



Flansch mit Durchgangsbohrungen

Flansch abgeflacht

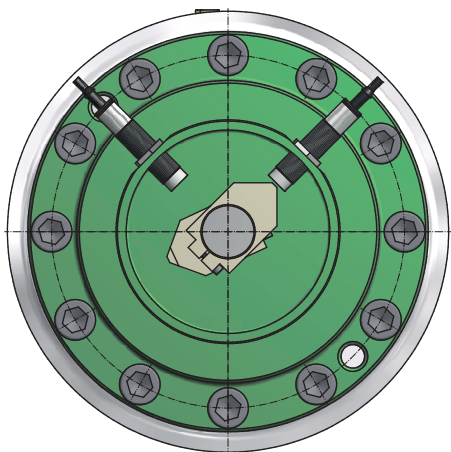
Flansch mit Fixiernuten

Fußbefestigung

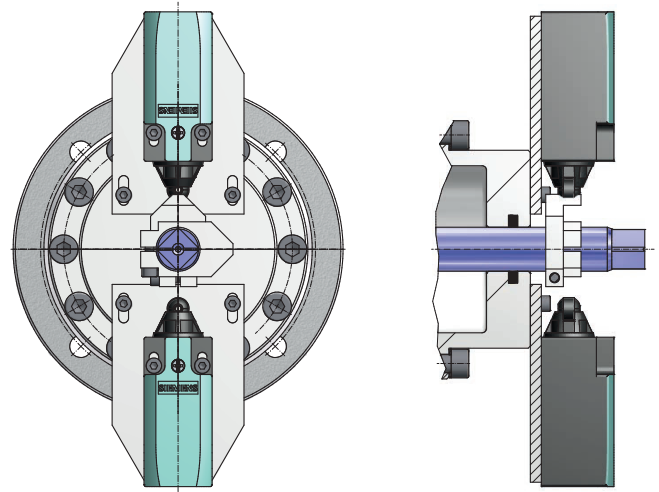
Flansch mit Gewindebohrungen

Optionen für Individualität

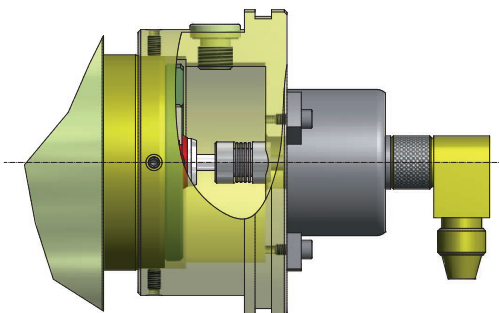
Die abgebildeten Versionen sind nur wenige von zahlreichen Optionen, mit denen HKS Drehantriebe individuell ausgestattet werden können.



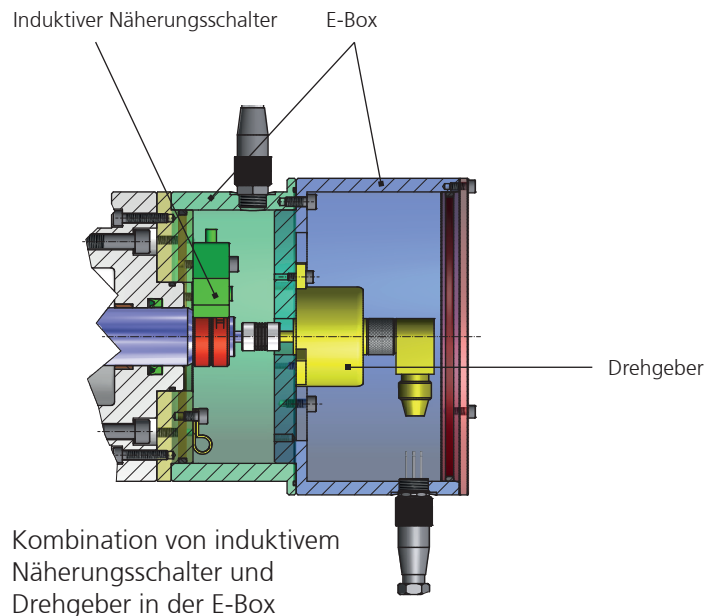
Näherungsschalter induktiv (NI)



Endschalter mechanisch (EM)



Drehgeber

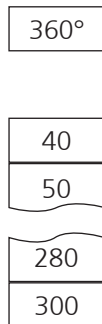




Produktcode

Drehwinkel
(90°, 180°, 270°, 360°) optional
Sonderdrehwinkel

Größe



Beispiel:



Dämpfung
(Standard)



Winkelverstellung
(Standard)



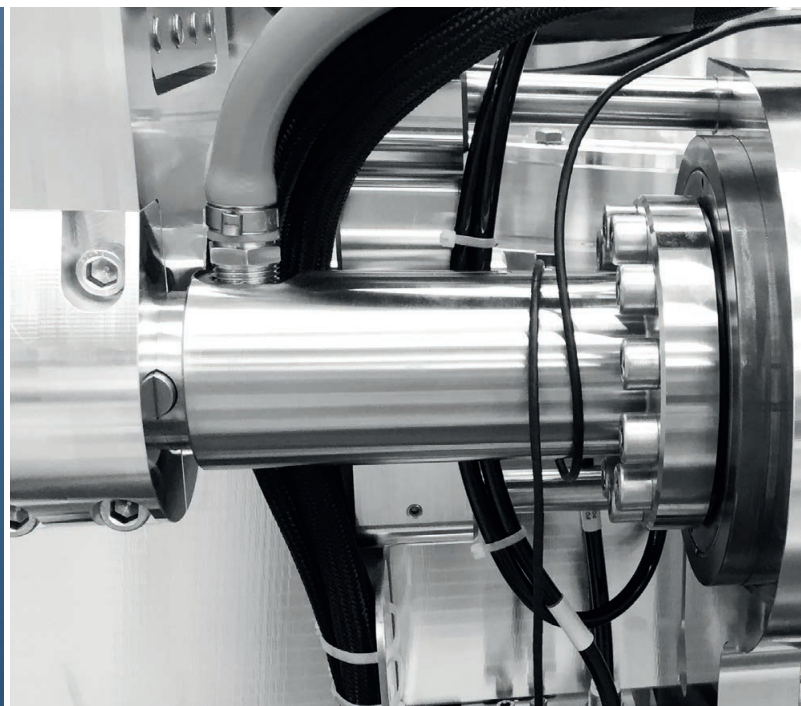
Steuerwelle mit
Innengewinde
M10 (Standard)



KW	Keilwelle DIN 5480
HW	Hohlkeilwelle ISO14
HWP	Hohlwelle Passfeder DIN 6885
NI	Näherungsschalter induktiv
ND	Näherungsschalter druckfest
EM	Endschalter mechanisch
Poti	Potentiometer / Drehgeber
Ebox	Schutzbox für Endschalter- / Drehgeber
LHV	Lasthalteventil
ZU	Vorsatzlager zur Aufnahme hoher Fr

Gemeinsam mit dem Produktcode legen wir mit Ihnen den Drehantrieb aus.

Hinweise für den Betrieb eines Drehantriebes



Hinweise für den Dauerbetrieb

Die angegebenen Werte sind Effektivwerte, die nicht zu überschreiten sind. Bei mehrschichtigem Betrieb, schnellen Taktzeiten und sehr hohen Dauerbeanspruchungen empfehlen wir einen Sicherheitsfaktor von 70% des maximal zulässigen Drehmoments zu berücksichtigen.

Dämpfung

Dämpfungs- sowie Schwenkzeiten sind abhängig vom Anwendungsfall und dem Massenträgheitsmoment. Die technischen Angaben hierbei dürfen nicht unter- bzw. überschritten werden (basierend auf der Berechnungsformel von Seite 9).

Einstellen der Dämpfung

Nach Lösen einer selbstdichtenden Kontermutter ist mittels Innensechskantschlüssel der Drosselquerschnitt einstellbar. Die Schraube des Kegeldrosselventils ganz hineindrehen und anschließend wieder eine Umdrehung lösen. Nun kann die Feineinstellung der Dämpfung erfolgen, indem beim Hineindrehen die Dämpfungswirkung erhöht und beim Herausdrehen reduziert werden kann. Bei Berechnungen helfen wir Ihnen gerne weiter.

Ölaustausch

Bei langen Ölleitungen sollte gewährleistet sein, dass bei einer kompletten Schwenkung 50% des Schluckvolumens ausgetauscht wird. Der Antrieb läuft sich konstruktionsbedingt im Laufe der Zeit ein. Deshalb ist es normal, dass sich leichter Abrieb im Öl absetzt. Aus diesem Grund sollte ein Ölaustausch unbedingt eingehalten werden.

Ölwechsel

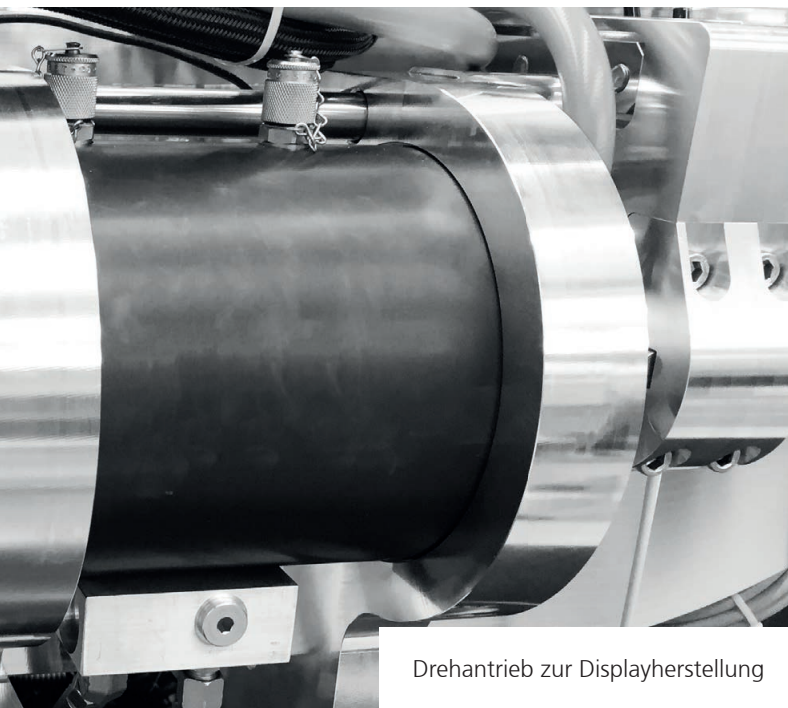
Ein Hydraulikölwechsel ist erforderlich und richtet sich nach der Größe der Anlage. Bei kleineren Anlagen ist ein Wechsel in entsprechend kürzeren Zeitabständen notwendig. Bei verschmutzter Hydraulikflüssigkeit ist der Wechsel umgehend notwendig. Reinheitsklassenempfehlung: ISO 4406 : 1999 (22/18/14).

Filterung

Es ist empfehlenswert die Filterung der Druckflüssigkeit zwischen Pumpe und Drehantrieb (Druckleitung) vorzunehmen. Das Hydraulikaggregat muss den Drehantrieb mit einer garantierten Öltreinheit nach NAS 1638 – NAS Klasse 7 versorgen. Filterempfehlung: 16 VG.

Einsatzhinweis

Vorschriften von TÜV, Berufsgenossenschaften o.ä. sind beim Einsatz zu beachten. Anlagen die mit einem Drehantrieb betrieben werden, müssen so ausgelegt sein, dass bei einem menschlichen oder technischen Versagen keine Gefahr für Leib und Leben entsteht.



Drehantrieb zur Displayherstellung

Verschraubung

Montieren Sie die Verschraubungen mit den korrekten Anziehmomenten. Andernfalls ist die Belastbarkeit der Verbindung reduziert. Im ungünstigen Fall löst sich die Verbindung.

Anzugsmomente in Nm für Zylinderschrauben:
DIN EN ISO 4762 (12.9)

Druckflüssigkeit

Es sind Mineralöle nach der Gruppe HLP DIN 51524 / Teil 2 und VDMA Blatt 24318 zu verwenden. Es ist darauf zu achten, dass die Viskosität zwischen 15 mm²/s (cSt.) und 250 mm²/s (cSt.) liegt. Dieser Bedingungen entsprechen, je nach Temperatur, die Hydrauliköle HLP 16 bis HLP 46. Bei über- bzw. unterschreiten der erforderlichen Viskosität in dem jeweiligen Temperaturbereich, kann es zu erhöhtem Verschleiß kommen. Beim Einsatz von Bio-Öl oder anderen Druckflüssigkeiten halten Sie bitte mit uns Rücksprache.

Geräuschemission

Die Geräuschemission des Antriebes ist gering. Der Antrieb ist nur ein Teil der Maschine. Im Zusammenwirken mit der Maschine und abhängig vom Aufstellungsort, können höhere Geräuschemissionen entstehen. Der Hersteller der Maschine muss die Geräuschemission messen, in seiner Betriebsanleitung angeben und entsprechende Vorkehrungen treffen, wie z.B.: Gehörschuttmittel vorschreiben, Dämpfungselemente zwischen Maschine und Fundament einbauen. Statt Rohre, Schlauchleitungen einsetzen. Schallschutzwände und/oder Schallschutzkabinen bauen.

Temperaturbereich

Der Temperaturbereich liegt bei -18°C bis +75°C. Bei höherer und niedrigerer thermischer Belastung, bitten wir um Rücksprache.

Wartung

Bitte verwenden Sie bei Wartungs- und Reparaturarbeiten nur Original-Ersatzteile. Die Firma HKS Dreh-Antriebe GmbH® übernimmt keine Haftung für Schäden, die durch Verwendung nicht originaler Ersatzteile entstehen.

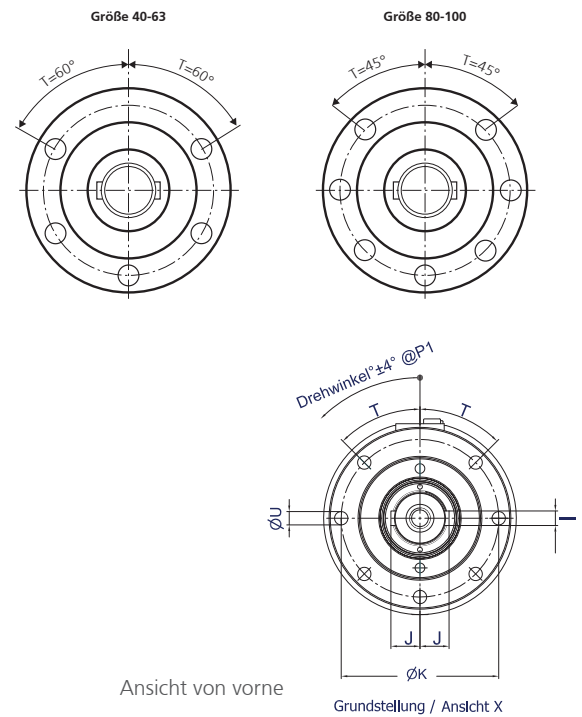
Hohlwelle

Bei Hohlwellenausführung ist es erforderlich, die Welle in hochfestem Material auszuführen, damit das volle Drehmoment übertragen wird. Eine Berechnung der Welle auf Torsionsfestigkeit ist unbedingt zu empfehlen.

Einbau

Um eine Überschreitung der maximalen Axial- und Radialkräfte zu vermeiden, müssen Kupplung und Antrieb fluchtend eingebaut werden. Die Anflanschfläche des Antriebes muss mindestens $\perp 0,05$ zur Symmetrieachse des Gehäuses sein.

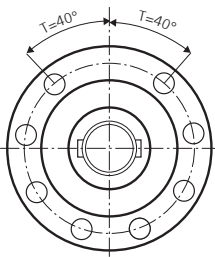
Technische Daten



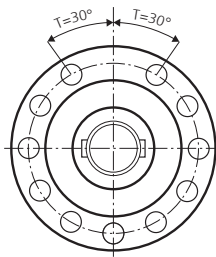
I-DA-H Baugröße		40	50	63	80	100	125	
Max. Drehmoment [Nm] @ 250 bar		240	410	770	1.550	3.000	6.000	
Max. Nenndrehmoment [Nm] @ 210 bar		200	340	650	1.300	2.500	5.107	
Max. Betriebsdruck [bar]		250	250	250	250	250	250	
Max. Radialbelastung [N]		1.567	2.976	4.364	7.875	11.250	17.552	
Max. Axialbelastung [N]		8.000	10.000	14.000	19.050	24.900	34.100	
Schluckvolumen [dm ³]	Winkel 90°	0,023	0,041	0,071	0,13	0,28	0,53	
	Winkel 180°	0,047	0,08	0,14	0,27	0,55	1,06	
	Winkel 270°	0,070	0,12	0,21	0,40	0,63	1,59	
	Winkel 360°	0,093	0,16	0,28	0,53	1,10	2,22	
Gewicht [kg]	Winkel 90°	6,84	9,67	14,8	28,87	43,74	76,63	
	Winkel 180°	7,9	10,19	16,21	31,88	48,66	85,85	
	Winkel 270°	8,85	11,81	17,44	34,83	53,52	95,92	
	Winkel 360°	9,28	13,43	19,75	37,05	60,55	111,57	
P 90° [mm]		158	179	184,5	239	282,5	321	
P 180° [mm]		192	217,5	223,5	296,5	347	413	
P 270° [mm]		229	256,5	261	355	422	508	
P 360° [mm]		261,5	295,5	300	413,5	497	602	
A [mm]		22 k6	28 k6	35 k6	42 k6	55 m6	70 m6	
L [mm]		50	60	80	110	110	140	
H [mm]		45	56	70	100	100	125	
B [mm]		98	110	134	150	178	222	
C [mm]		55 f7	68 f7	80 f7	100 f7	115 f7	150 f7	
G [mm]		2,5	2	5	5	5	7	
I [mm]		8	8	10	12	16	20	
J [mm]		14	17	20,5	24	31,5	39,5	
K [mm]		84	90	115	130	155	195	
M [mm]		3	3	4	3	4	4	
N [mm]		4	4	5	6	6	8	
O [mm]		21	18	25	30	31	37	
T [°]		60	60	60	45	45	40	
U [mm]		9	9	11	11	14	18	
Sonderausführung HW - B [mm]								
		H1 [mm]						
Sonderausführung HWP*			J1 [mm]					
			ØC ^{H7} [mm]					
			I1 [mm]					
		auf Anfrage						

*) HINWEIS: Bei HWP/HW Ausführung liegt der maximale Betriebsdruck bei 210 bar.

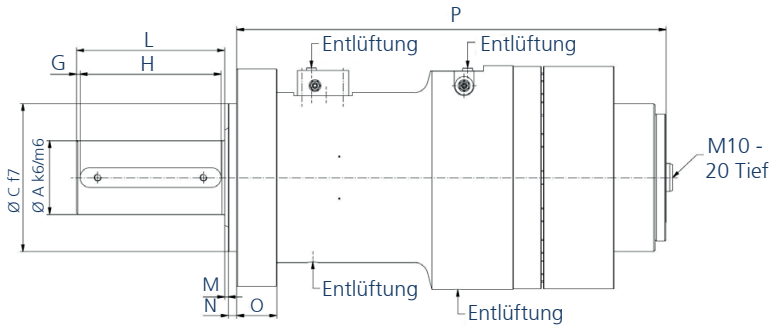
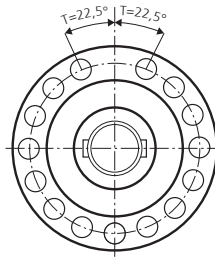
Größe 125-160



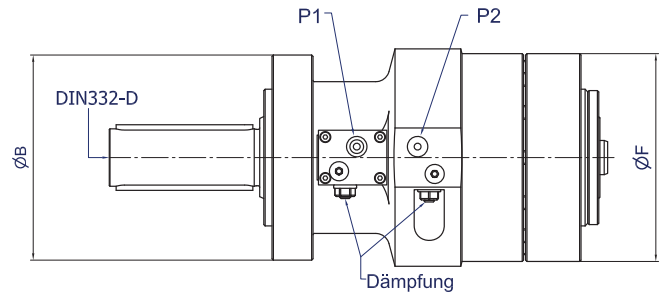
Größe 180-200



Größe 225-250



Seitenansicht

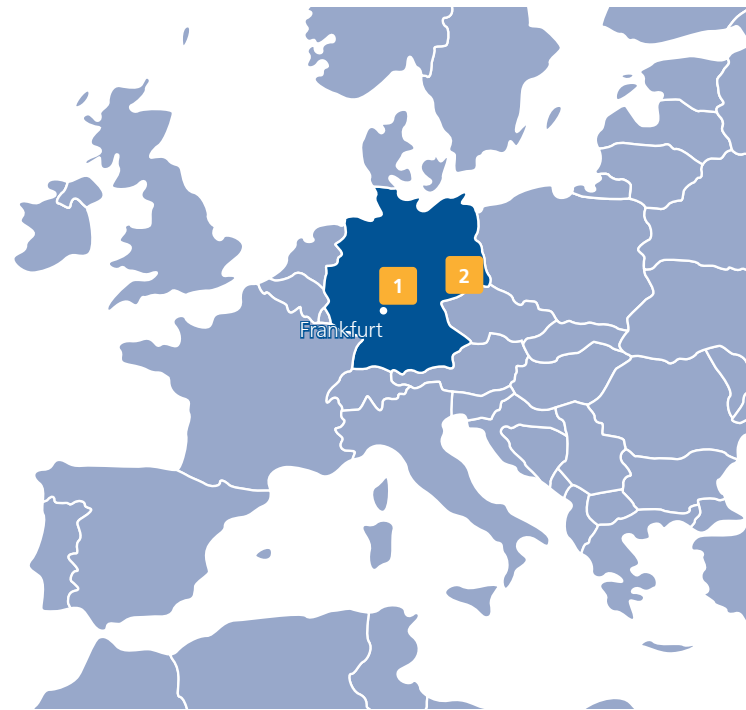


Ansicht von oben

140	160	180	200	225	225 S	250	280	300
8.400	13.450	19.000	26.600	38.500				
7.100	11.300	16.200	22.300	32.000				
250	250	250	250	250				
17.800	36.300	37.600	67.210	69.000				
34.800	46.200	47.400	62.000	63.100				
0,77	1,20	1,76	2,51	3,42				
1,53	2,40	3,51	5,03	6,82				
2,30	3,95	5,27	7,54	10,26				
3,07	4,79	7,03	10,06	13,67				
100,69	181,7	241,75	270,67	364,93				
119,69	204,01	267,01	309,64	423,29				
134,17	227,93	297,59	349,01	481,77				
149,36	250,25	327,8	389,22	540,62				
352	439,5	484,5	501	523				
460	567	608,5	655	700	auf Anfrage	auf Anfrage	auf Anfrage	auf Anfrage
568	692,5	754,5	821,5	877				
676,5	819,5	898,5	988	1054				
80 m6	100 m6	105 m6	120 m6	140 m6				
150	210	210	210	260				
140	200	200	200	250				
250	295	308	325	385				
160 f7	200 f7	210 f7	235 f7	280 f7				
5	5	5	5	5				
22	28	28	32	36				
45	56	58,5	67	78				
220	255	275	290	345				
7	5	5	5	6				
10	12	12	12	15				
40	43	57	54	64				
40	40	30	30	22,5				
18	22	22	32	36				

auf Anfrage

Unsere Standorte



1

Standorte in
Wächtersbach-Aufenau



2

Standort in
Neukirch/Lausitz



Die HKS Dreh-Antriebe GmbH®

Die HKS Dreh-Antriebe GmbH® ist einer der international führenden Hersteller von Drehantrieben, Schwenkantrieben, TiltRotatoren, Dreh-Hub-Kombinationen und Zahnstangenritzelantrieben. Neben Linearzylindern vertreibt die HKS Dreh-Antriebe GmbH® auch medizinische Trainingsgeräte. Das 1970 gegründete Familienunternehmen beschäftigt heute fast 250 Mitarbeiter an drei Standorten in Deutschland.

Mit Vertriebspartnern in über 20 Ländern ist die HKS Dreh-Antriebe GmbH® international ausgerichtet. Der Umsatzanteil auf das Ausland beträgt mehr als 50%.





Als Familienunternehmen legt die HKS Dreh-Antriebe GmbH® besonderen Wert auf verantwortungsvolles und langfristig angelegtes Handeln. Nachhaltigkeit, soziales Engagement und die gesundheitliche Förderung der Mitarbeiter sind einige der Kernpunkte in den Unternehmensgrundsätzen.



www.hks-partner.com



Scan mich 

-  facebook.com/HKSDrehAntriebe
-  twitter.com/HKSDrehAntriebe
-  youtube.com/HKSDrehAntriebe
-  issuu.com/hks_

© 2021 **HKS Dreh-Antriebe GmbH**® • Leipziger Straße 53-55 • 63607 Wächtersbach-Aufenau • Germany
T: +49 6053 6163-0 • F: +49 6053 6163-639

DIN EN ISO 9001:2015 BSI zertifiziert
Abbildungen ähnlich • Angaben ohne Gewähr • Änderungen vorbehalten
Stand: 06/2021

